

Schéma du module d'interface sur bras

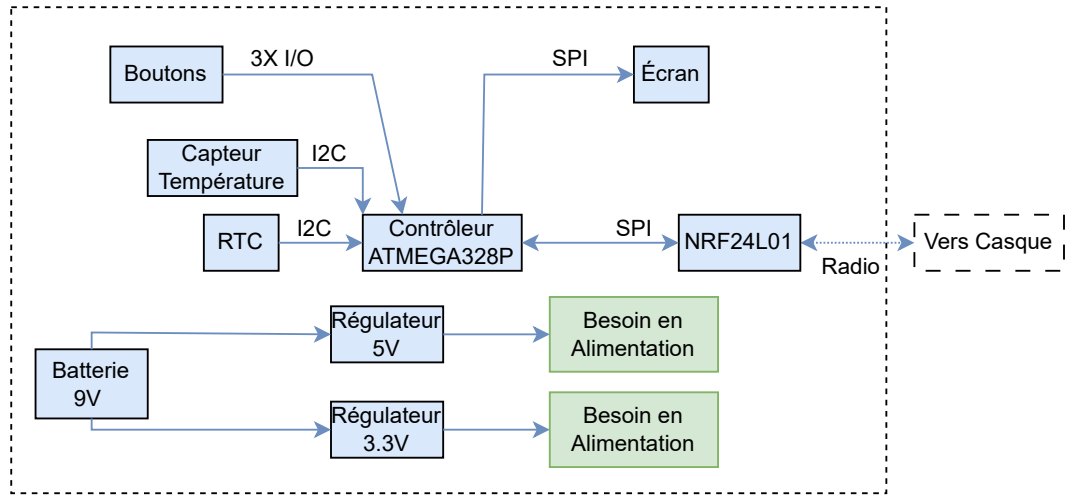


Schéma du module de casque

