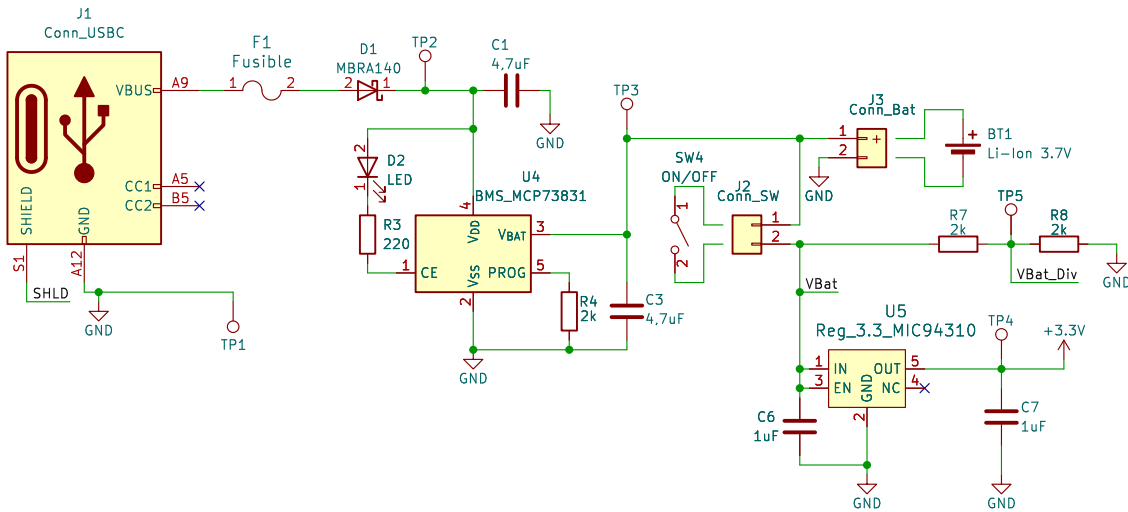
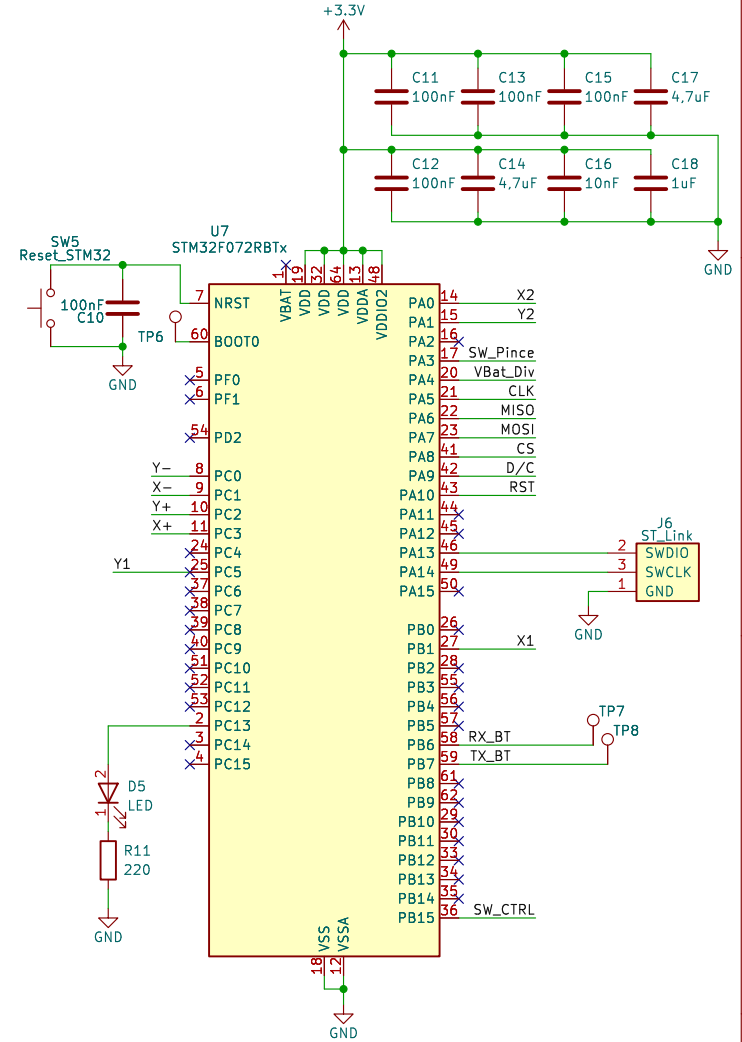


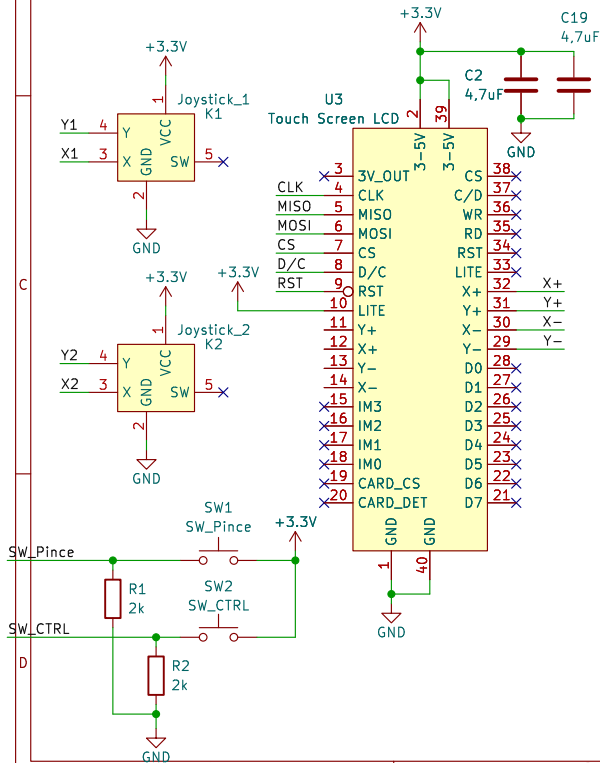
## Recharge et alimentation



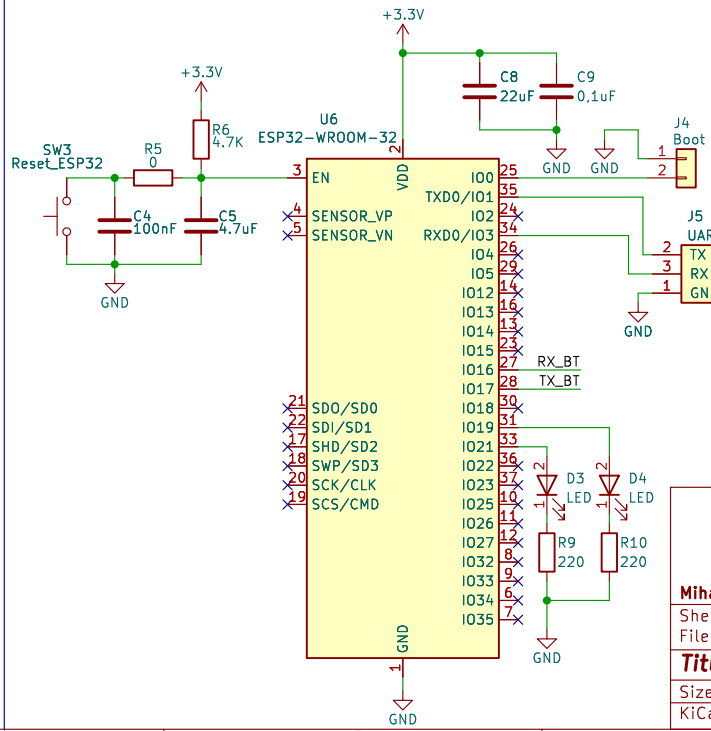
## Microcontrôleur – STM32F072RB



## Interface utilisateur



## Module Bluetooth – ESP32



Mihai S

Sheet: /  
File: Schema\_manette.kicad\_sch

**Title: Schema manette**

Size: A4 Date: 2024-02-17

KiCad E.D.A. kicad 7.0.10

Rev: 1

Id: 1/1